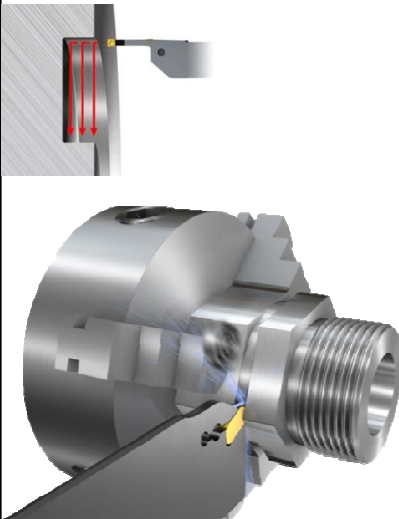


■ Datum: 14.07.2015

Uhrzeit: 17:00 - 19:00

Ansprechpartner:
Christina Fix
07232 3682 21



Mit dieser Anmeldung wird für Sie automatisch ein Platz reserviert. Sollten keine freien Plätze mehr verfügbar sein, werden Sie telefonisch informiert.

Zusätzlich erhalten Sie einige Tage vor der Veranstaltung eine Erinnerung per E-Mail.

Können Sie an dem Termin kurzfristig doch nicht teilnehmen, würden wir uns über eine kurze Mitteilung freuen.

TECHNOLOGIETRAINING

Prozesssicherheit an erster Stelle - beim Ab- und Einstechen

INHALT

- ⇒ Werkzeuge die mit klaren Vorteilen bestechen
- ⇒ Die Kraft der Kühlung
- ⇒ Die optimalen Werkzeuge für Ihre Operationen beim Ab- und Einstechen
- ⇒ Nutzen von neuen Programmierstrategien beim Einstechen gleich Dynamic Turning

NUTZEN

- ⇒ Prozesssicherheit und Standzeiterhöhung
- ⇒ Spankontrolle, Spanbruch
- ⇒ Werkzeugauswahl mit Hilfe des Toolbuilder

ZIELGRUPPE

Meister, Maschinenbediener

REFERENT

Herr Theo Jörißen

KURSGEBÜHR

Kostenlos

VERANSTALTUNGS- ORT

Güldner WissensWerk
Dieselstraße 24
75196 Remchingen

JETZT ANMELDEN!

Rückantwort bitte an: anmeldung@gueldner-wkz.de oder per Fax an 07232 368299

Anmeldeschluss ist der 07.07.2015

Firma:

Teilnehmername:

Straße:

PLZ/Ort:

E-Mail-Adresse:

Datum/Unterschrift: